

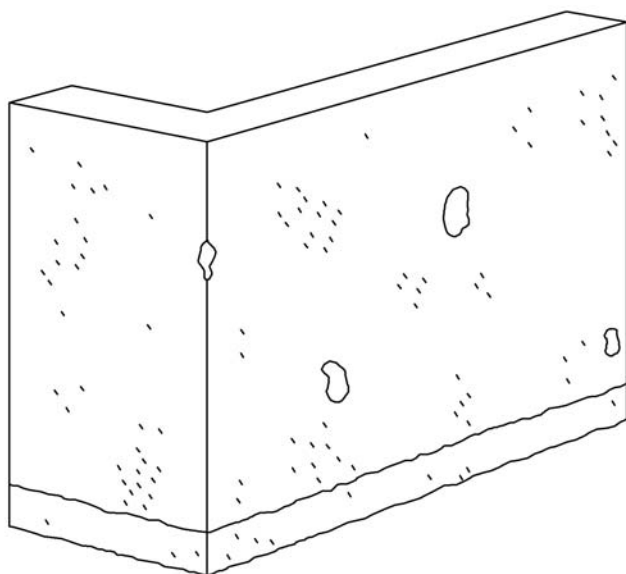
Monteringsanvisning

Jackon grunnmursplater

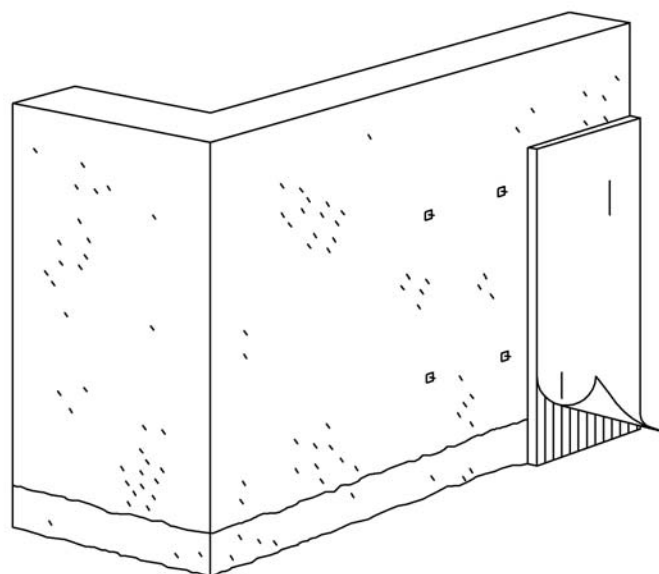


- Drenering og utvendig isolasjon
- Nybygg og rehabilitering

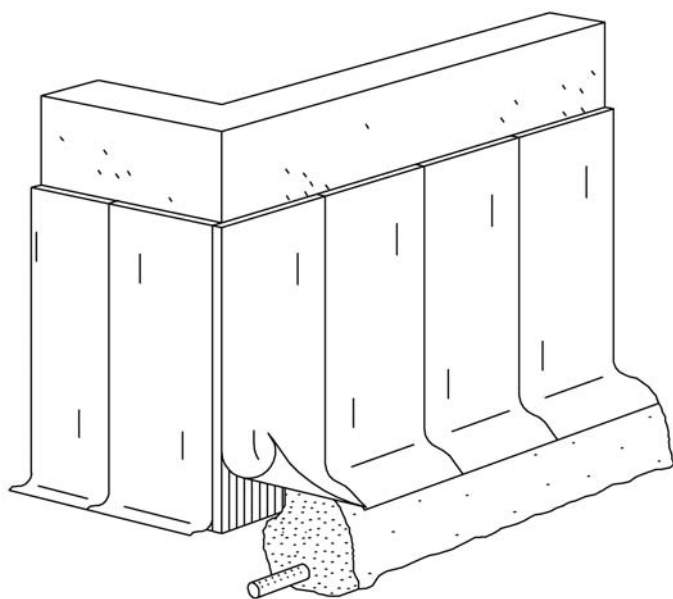
Montering



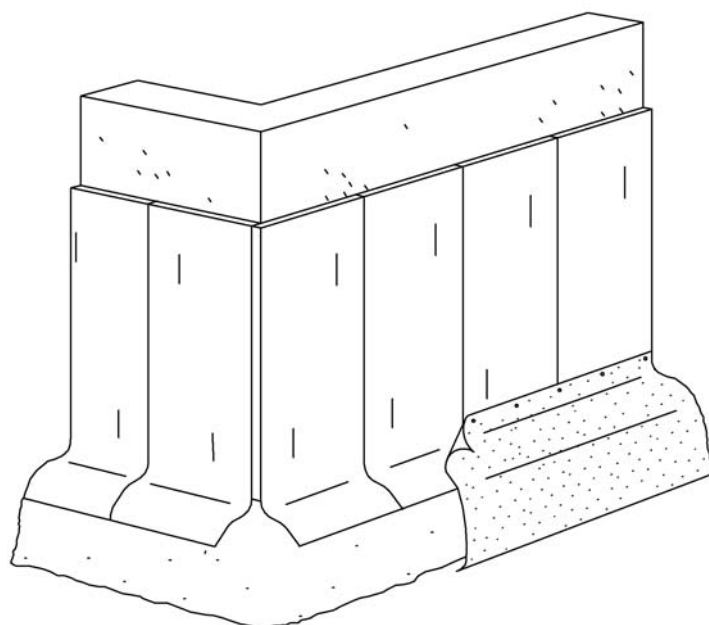
Kjellerytterveggene støpes eller mures. Eventuelle støpesår i betongen utbedres med Jackon Fiberpuss eller sementmørtel. Murt vegg skal slemmes/pusses etter leverandørens anbefaling.



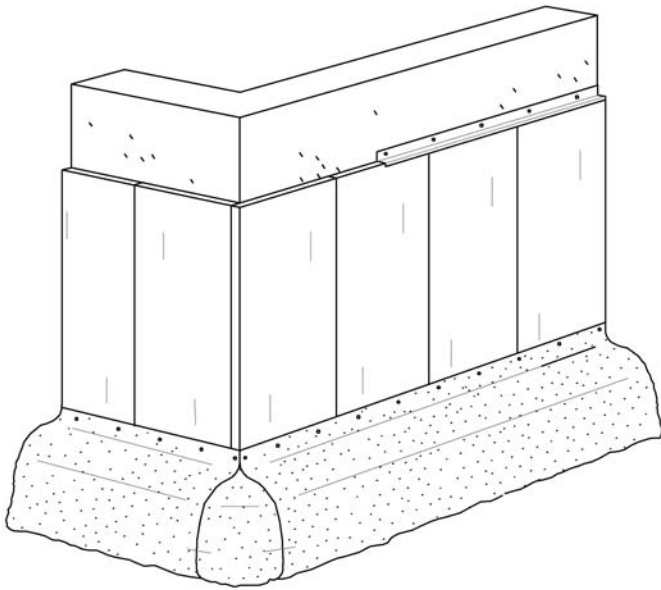
Jackons grunnmursplate monteres mot vegg med fiberduken ut og slik at drenerillene blir vertikale. Platene kan punktfestes med isolasjonsholder eller sementbasert lim på rengjorte flater. Priming av vegg vil forbedre heften.



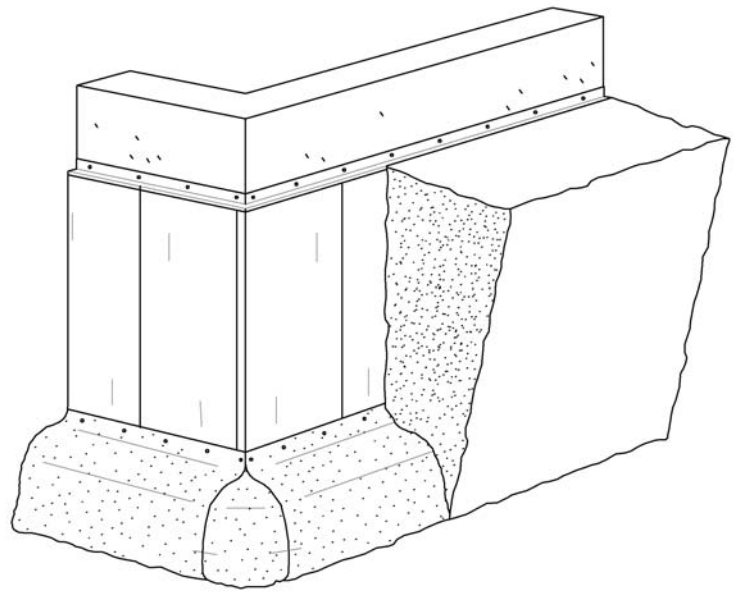
Drensledningen legges med jevnt fall på minst 1:200, og minst 200 mm lavere enn overkant av støpt kjellergulv. Drensledningen omfylles med finplukk opp til ca. 150 mm på isolasjonsplatene.



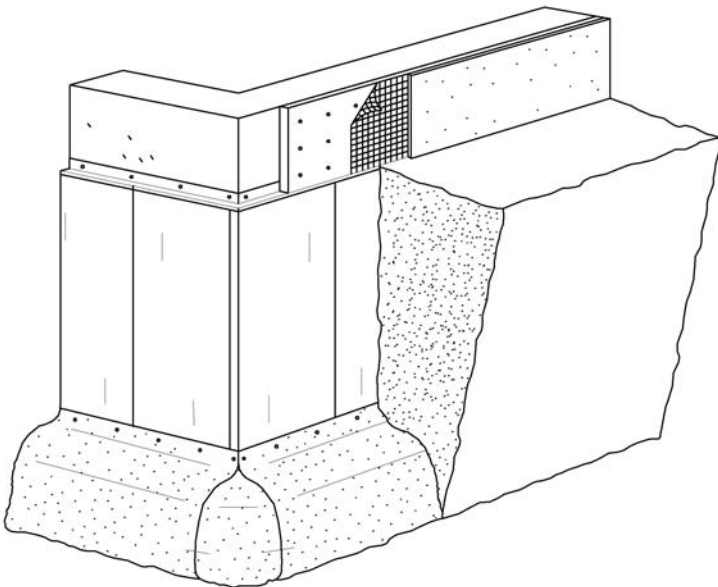
Fiberduken føres ut over pukkfyllingen. Legg en filtrerende duk som skiller finpukken rundt drensledningen fra de øvrige tilbakefylte massene.



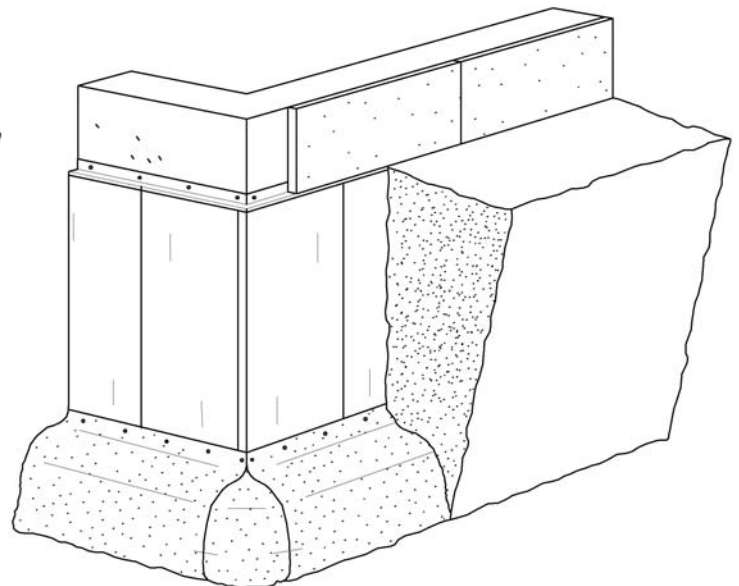
Overgangslist av plast monteres i terrengnivå, spikret til veggen med stålstift eller ekspansjonskruer i borede hull. Mellom listen og veggen fuges med elastisk fugemasse.



Tilbakefyll med ikke telefarlige masser, alternativt med Jackopor Lettfyll. Det bør vises forsiktighet slik at sår i isolasjonsplatene unngås. Grovplaner med fall fra huset.

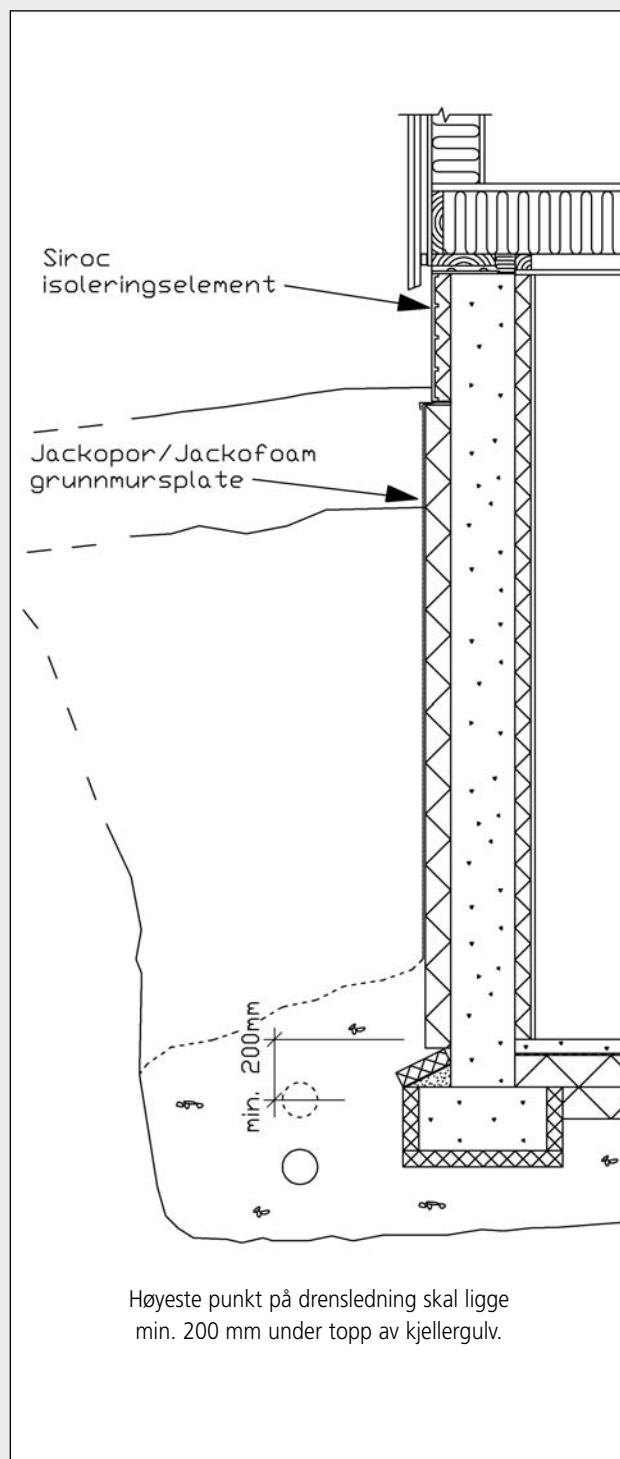
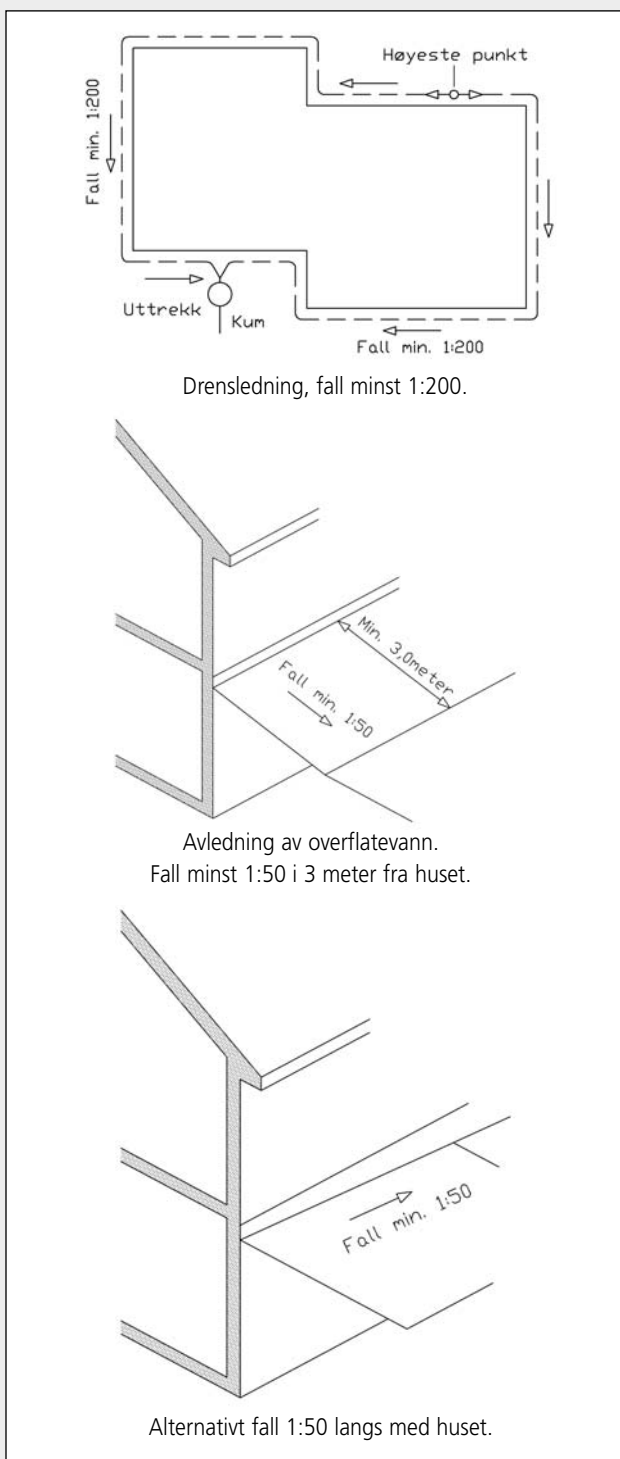


Isolasjonsplatene over terrengnivå festes til veggen. Bruk spesielle festeplugger eller ekspansjonsbolter. I dør- og vindusmyg tilpasses og pålimes 30 mm Jackofoam for å unngå kuldebroer. Isolasjonen pusses med Jackon Fiberpuss, forsterket med armeringsvev.



Alternativt benyttes SIROC Isoleringselement. Elementet som har ferdig overflate festes til veggen og trenger ingen etterarbeid.

Tekniske løsninger



Jackon AS

Postboks 1410, 1602 Fredrikstad
 Telefon: 69 36 33 00
 Telefaks: 69 36 33 99
 Ordrefaks: 800 32 874
 E-mail: jackon@jackon.no

