

Jackon takisolasjon



Din totalleverandør av takisolasjon:

- Jackofoam XPS
Ekstrudert polystyren
- Jackopor EPS
Ekspandert polystyren

ARBEIDSTEGNING

Leveres på byggeplass
sammen med følgeseddel.

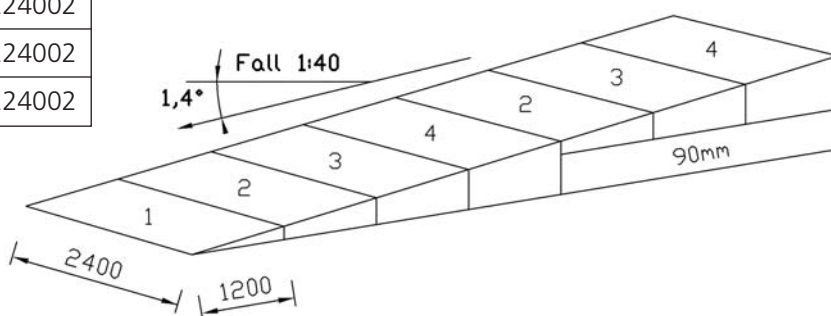
Fallplater, Jackopor EPS

Format 1200 x 2400 mm m/fall over 1200 mm.

Standard fallplate benyttes til oppbygging av fall mot sluk på flate tak og i kombinasjon med jevntykke plater der det er behov for tykkere isolasjon.

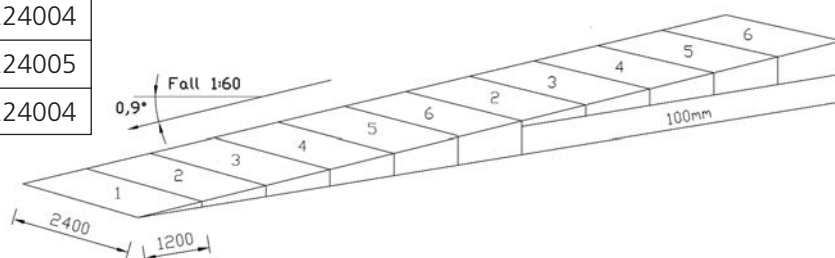
Fall 1:40, fall 25 mm pr. meter

Fallplate nr:	Fra – Til (mm)	Art.nr. (JP 80)
1	0 - 30	TF 82141224001
2	30 - 60	TF 82141224002
3	60 - 90	TF 82141224002
4	90 - 120	TF 82141224002



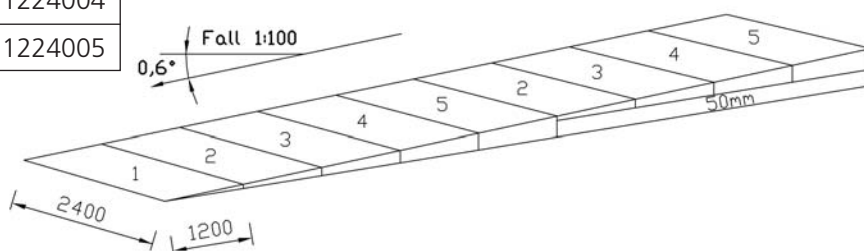
Fall 1:60, fall 17 mm pr. meter

Fallplate nr:	Fra – Til (mm)	Art.nr. (JP 80)
1	0 - 20	TF 82121224001
2	20 - 40	TF 82121224002
3	40 - 60	TF 82121224003
4	60 - 80	TF 82121224004
5	80 - 100	TF 82121224005
6	100 - 120	TF 82121224004



Fall 1:100, fall 10 mm pr. meter

Fallplate nr:	Fra – Til (mm)	Art.nr. (JP 80)
1	0 - 12	TF 82111224001
2	12 - 24	TF 82111224002
3	24 - 36	TF 82111224003
4	36 - 48	TF 82111224004
5	48 - 60	TF 82111224005

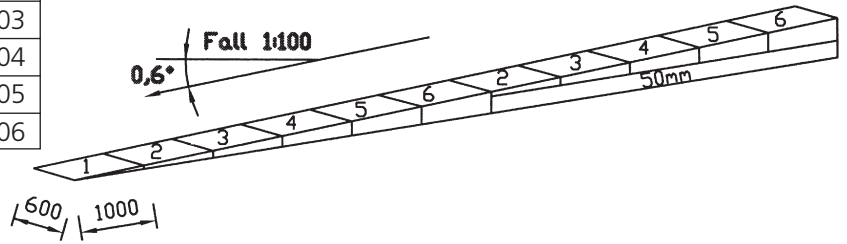


Rennefallplate

Fall 1:100, fall 10 mm pr. meter

Format 1000 x 600 mm

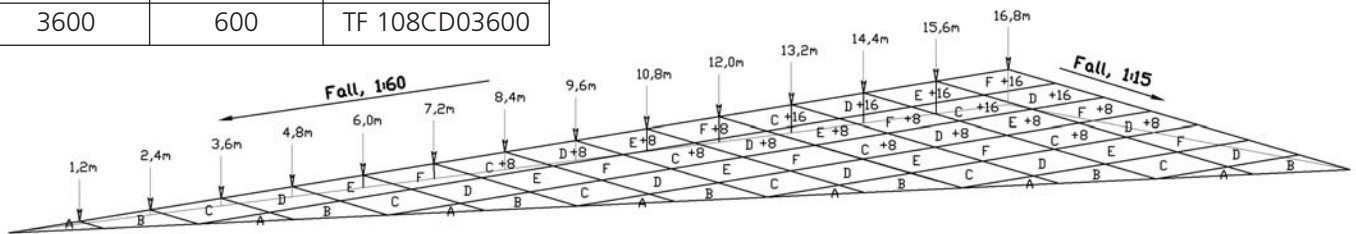
Fallplate nr:	Fra – Til (mm)	Art.nr. (JP 80)
1	0 - 10	TF 12110610001
2	10 - 20	TF 12110610002
3	20 - 30	TF 12110610003
4	30 - 40	TF 12110610004
5	40 - 50	TF 12110610005
6	50 - 60	TF 12110610006



Jackon Takkile

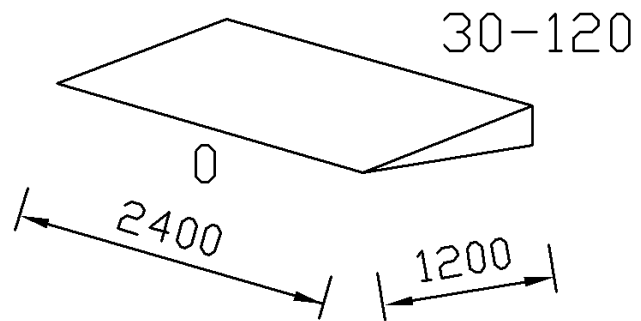
Lengde (mm)	Bredde (mm)	Art.nr. (JP 80)
1200	300	TF 108CD01200
2400	600	TF 108CD02400
3600	600	TF 108CD03600

Kilen bygger 300 mm i bredde for hver 1200 mm.
Kilen bygges opp med jevntykk Jackopor t=80 mm
startende fra lengde = 7,2 m



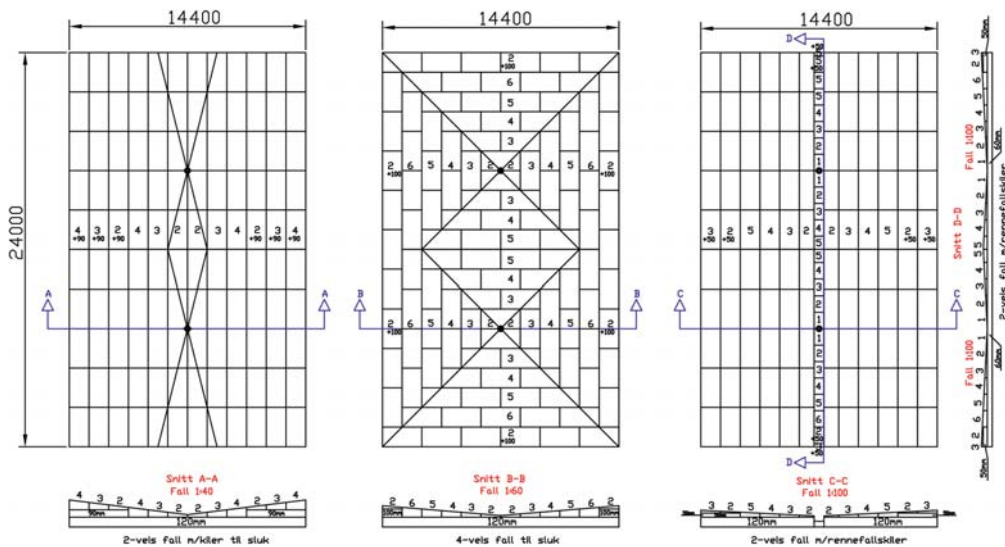
Motfallsplate

Lengde x Bredde (mm)	Art.nr. (JP 80)
0/30, 1,2 m x 2,4 m	KR 8080/3 FALL
0/40, 1,2 m x 2,4 m	KR 8080/4 FALL
0/50, 1,2 m x 2,4 m	KR 8080/5 FALL
0/60, 1,2 m x 2,4 m	KR 8080/6 FALL
0/70, 1,2 m x 2,4 m	KR 8080/7 FALL
0/80, 1,2 m x 2,4 m	KR 8080/8 FALL
0/100, 1,2 m x 2,4 m	KR 8080/10 FALL
0/120, 1,2 m x 2,4 m	KR 8080/12 FALL



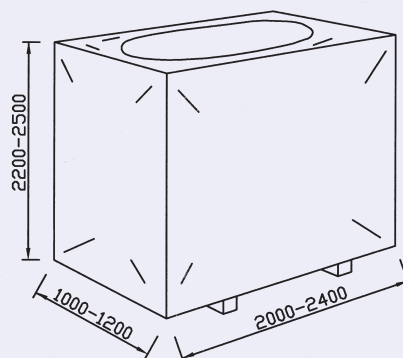
Vi tegner fallplan for deg

Alle fallplateleveranser leveres med målsatte leggetegninger. Ved bestilling står man fritt til å velge hvordan fallet skal bygges opp.



Produktinformasjon

JACKON TAKISOLASJON	Jackopor	80	150	300
 <p>Jackopor For isolering av flate tak og til oppbygning av fallisolasjon. Produseres i flere kvaliteter enn vist.</p>	Trykkfasthet (kN/m ²)	80	150	300
	Brukslast (kN/m ²)	24	45	90
	Varmekonduktivitet (W/mK)	0,038	0,035	0,034
	Format (mm)	600 x 1200 1200 x 2400	600 x 1200 1200 x 2400	600 x 1200 1200 x 2400
	Tykkelse (mm)	10-200	10-200	10-200
 <p>Jackofoam For isolering av omvendt tak, flate tak og til oppbygning av fallisolasjon. Produseres i flere kvaliteter enn vist.</p>	Jackofoam	200	300	400
	Trykkfasthet (kN/m ²)	200	300	400
	Brukslast (kN/m ²)	90	140	180
	Varmekonduktivitet (W/mK)	0,034/0,037	0,034/0,037	0,037
	Format (mm)	600 x 1200 600 x 2400	600 x 1200 600 x 2400	600 x 1200 600 x 2400
Tykkelse (mm)	20-100	30-100	30-100	
 <p>Jackofoam 300 Underlagskloss Underlagskloss til stein- og betongheller. Til takterrasser, plasser og gangstier.</p>	Tykkelse	Format		
	20 og 30 mm	200 x 200 mm 300 x 300 mm		
 <p>Plastfolie Luft- og diffusjonssperre.</p>	Tykkelse	Format	Innhold pr. rull	
	0,2 mm	2,7 m x 50 m	135 m ²	



Strappet pall på Jackopor klosser gir lettere håndtering og mindre avfall.

Jackon AS

Postboks 1410, 1602 Fredrikstad
 Telefon: 69 36 33 00
 Telefaks: 69 36 33 99
 E-post: jackon@jackon.no

Ordrekontor:
 Ordretelefon: 69 36 33 88
 Ordrefaks: 800 32 874
 E-post: ordre@jackon.no

