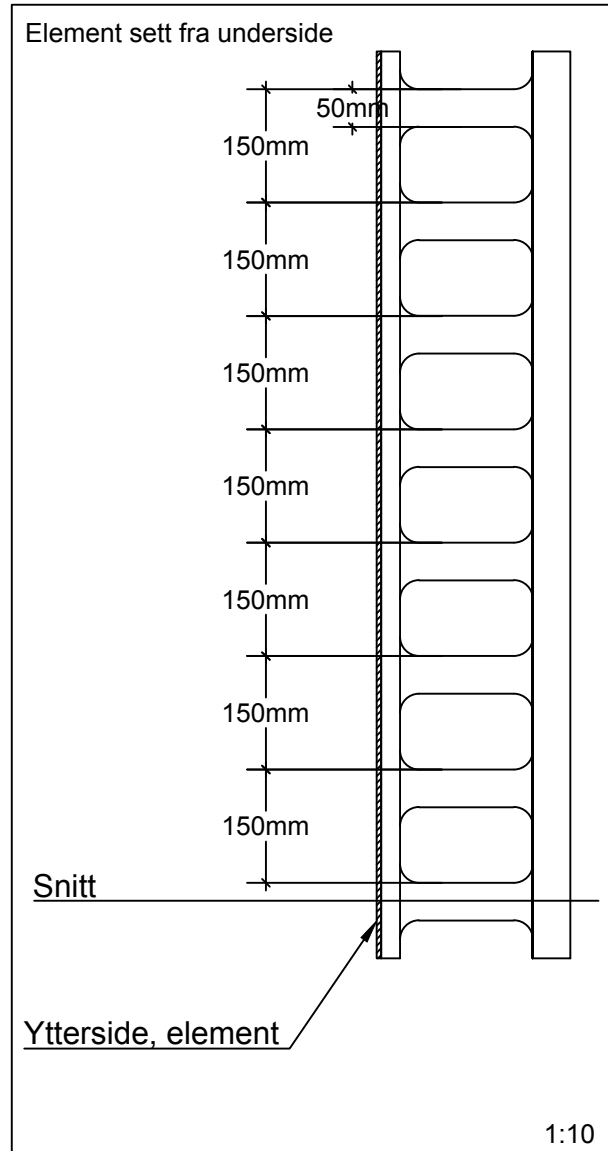
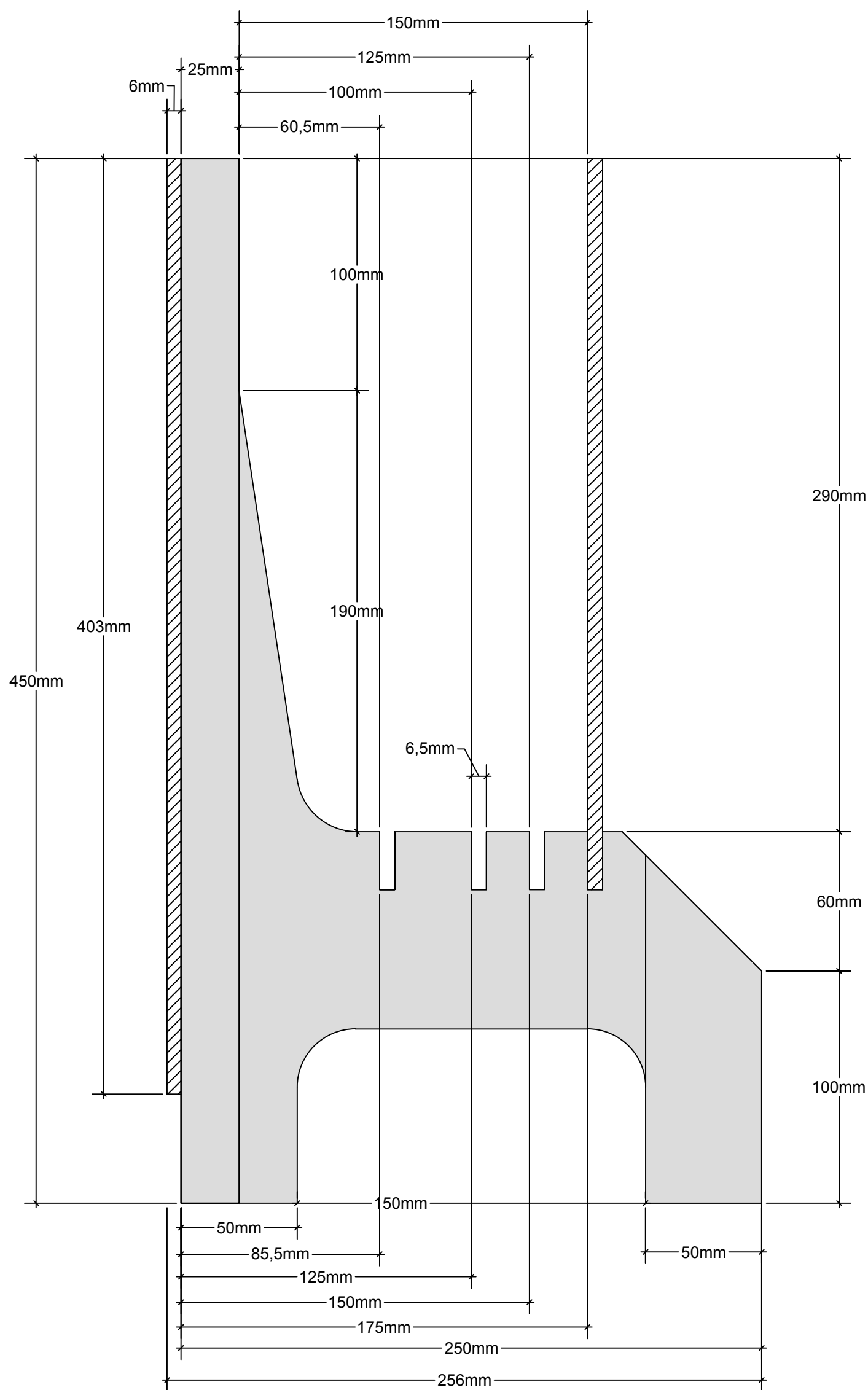


# Garasjeelement

## Snitt gjennom steg



Innvendig sementplate kan flyttes mellom de fire forskjellige sporene



|  |         |             |            |
|--|---------|-------------|------------|
| Detalj:<br>Garasjeelement, Dimensjoner           |         |             |            |
| Beskrivelse:<br>Jackon Garasjeelement, målsatt . |         |             |            |
| Mål:   | Tegner: | Tegningsnr: | Dato:      |
| 1:2  | JOSHAC  | 20401       | 17.01.2018 |

Jackon AS gir råd og veiledning basert på vår nåverende kunnskap om våre produkter. Jackon påtar seg ikke rollen som ansvarlig prosjekterende etter Plan- og Bygningloven. Jackon gir gjerne råd til ansvarlig søker eller de som representerer søkeren i byggesaken. Les alltid monteringsanvisningen for det gjeldende produkt før arbeidet starter.

1:10