

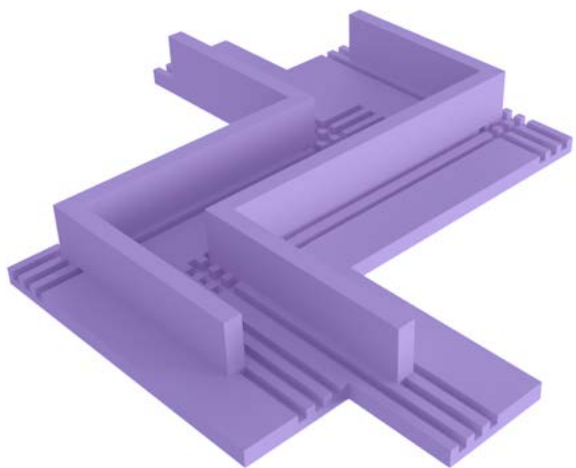
# JACKON Produktinfo

## Jackofoam® Fundamentkasser 100 mm / Spesial

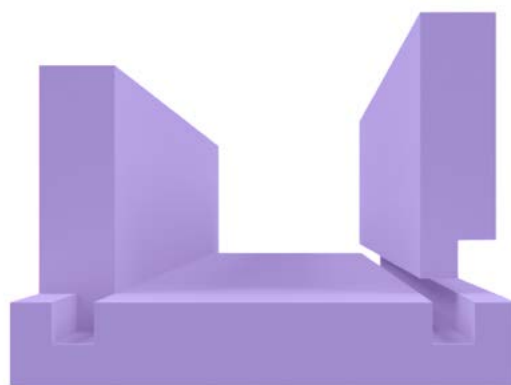
Jackon©08-2020 erstatter 10-2019

### Skreddersydd isolert fundamentforskaling

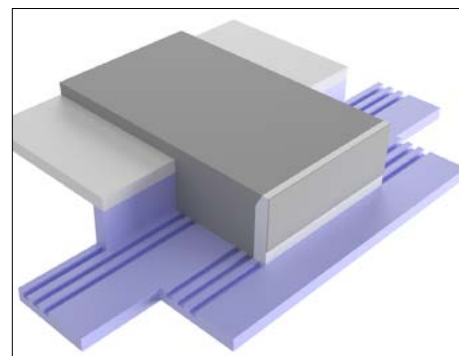
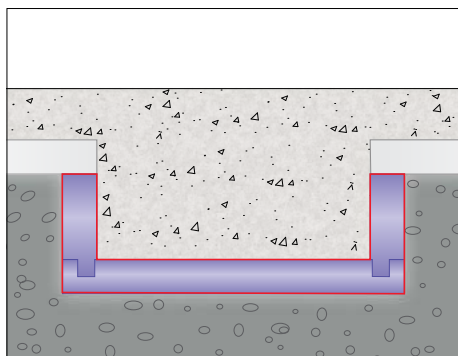
- ✓ **Effektiv og kostnadsbesparende** løsning for isolert fundamentforskaling til alle typer bygninger.
  - ✓ **Kassene produseres i Jackofoam® XPS** som har høy trykkfasthet, lavt fuktopptak, lang levetid og er kapillærbrytende.
  - ✓ **Rask og enkel montering:** Jackofoam® Fundamentkasser leveres flatpakket, noe som reduserer transportkostnadene og antall vogntog på norske veier.
  - ✓ **Sidevangene trenger verken å limes eller skrues**, men plasseres i freste spor i bunnplaten. Slik spares både tid og kostnader på byggeplass.
- **Jackofoam® Fundamentkasser 100 mm:** Sidevangene plasseres i valgfrie spor i bunnplaten. Kassene er justerbare opp til 100 cm innvendig bredde med 5 cm intervaller. Sidevanger leveres i høyder fra 200-500 mm.
  - **Jackofoam® Fundamentkasser Spesial:** Produseres til det enkelte prosjekt ihht. ønsket mål og trykkfasthet. Fundamentkassene leveres med innvendig bredde opp til 220 cm og med innvendig høyde opp til 100 cm.
  - **Til bruk langs yttervegg:** Yttervange kan leveres som Siroc® Isoleringselement med påmontert fibersementplate.



**Jackofoam® Fundamentkasser 100 mm**  
Sidevangene plasseres i valgfrie spor i bunnplaten. Justerbare opp til 100 cm bredde.



**Jackofoam® Fundamentkasser Spesial**  
Produseres i ønsket mål og trykkfasthet med freste spor for sidevangene.



**JACKON AS** | Postboks 1410 | 1602 Fredrikstad  
Telefon: +47 69 36 33 00 | E-post: [jackon@jackon.no](mailto:jackon@jackon.no) | [jackon.no](http://jackon.no)

**KUNDESENTER** | Ordretelefon: +47 69 36 33 88 | E-post: [ordre@jackon.no](mailto:ordre@jackon.no)

**TEKNISK KUNDESERVICE** | Telefon: +47 69 36 33 65 | E-post: [teknisk@jackon.no](mailto:teknisk@jackon.no)

