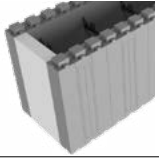
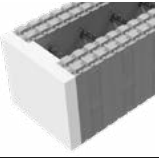
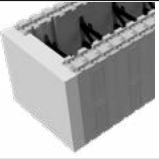



# JACKOPOR® PLANK

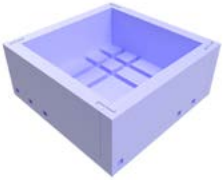
Skrufast smyglist i ekstra hard EPS for innfesting av dører og vinduer i Thermomur®. Kan benyttes som erstatning for impregneret trevirke.

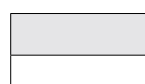
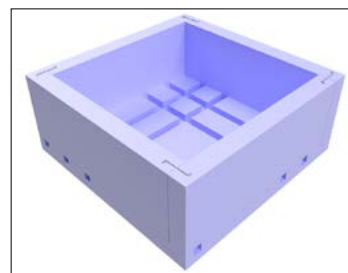
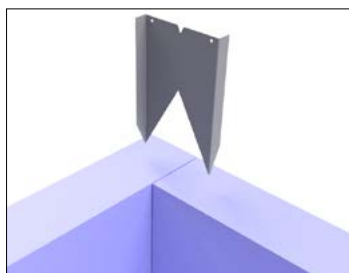
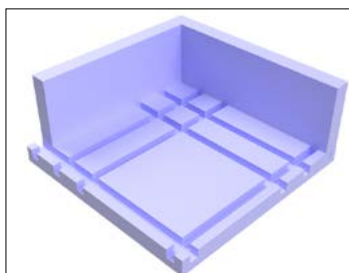
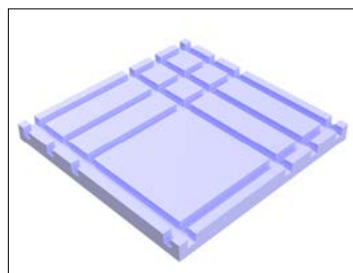
PRODUKT	FORMAT (MM) b x l	ISOLASJONS- TYKKELSE (MM)	NOBB	ART.NR.	LASTE- VOLUM PR STK	ANTALL PR PALL	LASTE- VOLUM PR PALL
<b>Jackopor® Plank 150</b> Passer til alle Thermomur®-serier med 150mm betongkjerne. 	150 x 2400	36	56043358	TBPLANK150	0,013	-	-
<b>Jackopor® Plank 350</b> Tilpasset både kjernebredde og totalbredde i Thermomur® 350. 	350 x 2400 Kjerne: 150mm	45/65	56043362	TBPLANK350	0,055	-	-
<b>Jackopor® Plank 350HD</b> Tilpasset både kjernebredde og totalbredde i Thermomur® 350HD. 	350 x 2400 Kjerne: 200mm	45/65	56043377	TBPLANK350HD	0,055	-	-
<b>Jackopor® Plank 450</b> Tilpasset både kjernebredde og totalbredde i Thermomur® 450. 	450 x 2400 Kjerne: 150mm	45/65	56043381	TBPLANK450	0,070	-	-

Pallekostnad tilkommer

# JACKOFOAM® SØYLEFORSKALING

Søyleforskaling med lastkapasitet opp til 56 kN (500x500mm). Sidevengene plasseres i valgfrie spor i bunnplaten, dermed er kassen fleksibel fra 300x300mm til 500x500mm. Trykkstyrke bunnplate: Jackofoam 500. Trykkstyrke sidevanger: Jackofoam 250. Leveres flatpakket.

PRODUKT	NOBB	ART.NR.	ANTALL	LASTE- VOLUM
<b>Jackofoam® Søyleforskaling</b> Komplet sett med bunnplate, 4 sidevanger og 4 festekiler. Høyde sidevanger: 200mm 	57115013	FSJF500200	1/pk	0,054



= Standardsortiment. Levering innen 3 dager avhengig av geografisk sone. Store prosjekter kan ha lengre leveringstid og avtales særskilt.

= Bestillingsvare. Produseres mot kundeordre, tas ikke i retur.