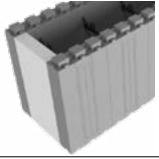
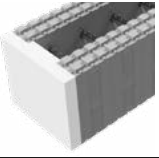
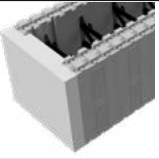



JACKOPOR® PLANK

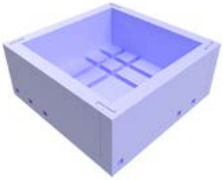
Skrufast smyglist i ekstra hard EPS for innfesting av dører og vinduer i Thermomur®. Kan benyttes som erstatning for impregneret trevirke.

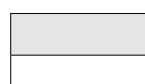
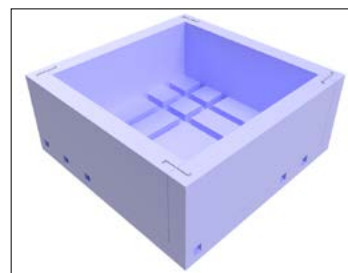
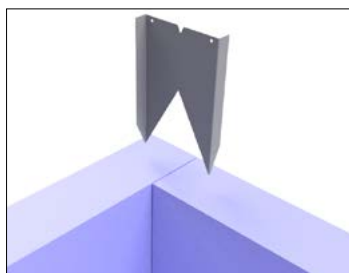
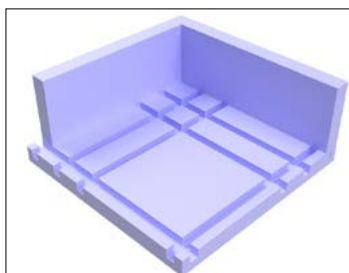
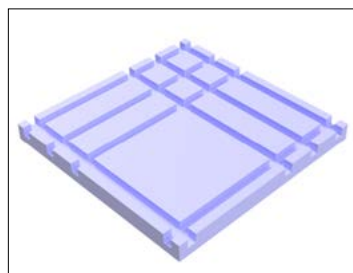
| PRODUKT | FORMAT (MM) b x l | ISOLASJONS- TYKKELSE (MM) | NOBB | ART.NR. | LASTE- VOLUM PR STK | ANTALL PR PALL | LASTE- VOLUM PR PALL | |
|--|---|---------------------------------|-------|----------|---------------------------|-------------------|----------------------------|---|
| Jackopor® Plank 150 Passer til alle Thermomur®-serier med 150mm betongkjerne. |  | 150 x 2400 | 36 | 56043358 | TBPLANK150 | 0,013 | - | - |
| Jackopor® Plank 350 Tilpasset både kjernebredde og totalbredde i Thermomur® 350. |  | 350 x 2400 Kjerne: 150mm | 45/65 | 56043362 | TBPLANK350 | 0,055 | - | - |
| Jackopor® Plank 350HD Tilpasset både kjernebredde og totalbredde i Thermomur® 350HD. |  | 350 x 2400 Kjerne: 200mm | 45/65 | 56043377 | TBPLANK350HD | 0,055 | - | - |
| Jackopor® Plank 450 Tilpasset både kjernebredde og totalbredde i Thermomur® 450. |  | 450 x 2400 Kjerne: 150mm | 45/65 | 56043381 | TBPLANK450 | 0,070 | - | - |

Pallekostnad tilkommer

JACKOFOAM® SØYLEFORSKALING

Søyleforskaling med lastkapasitet opp til 56 kN (500x500mm). Sidevengene plasseres i valgfrie spor i bunnplaten, dermed er kassen fleksibel fra 300x300mm til 500x500mm. Trykkstyrke bunnplate: Jackofoam 500. Trykkstyrke sidevanger: Jackofoam 250. Leveres flatpakket.

| PRODUKT | NOBB | ART.NR. | ANTALL | LASTE- VOLUM | |
|---|---|----------|------------|-----------------|-------|
| Jackofoam® Søyleforskaling Komplet sett med bunnplate, 4 sidevanger og 4 festekiler. Høyde sidevanger: 200mm |  | 57115013 | FSJF500200 | 1/pk | 0,054 |



= Standardsortiment. Levering innen 3 dager avhengig av geografisk sone. Store prosjekter kan ha lengre leveringstid og avtales særskilt.


= Bestillingsvare. Produseres mot kundeordre, tas ikke i retur.

JACKON SÅLEBLOKK

For økt fundamentbredde ved dårlige grunnforhold. **Passer til Ringmur og Thermomur®.** NB - selges i løpemetere, ikke i stk.

| PRODUKT | FORMAT (MM) b x h x l | ISOLASJONS- TYKKELSE (MM) | NOBB | ART.NR. | LASTE- VOLUM PR STK | ANTALL | LASTE- VOLUM PR PALL | |
|--|---|---------------------------------|----------|---------------|---------------------------|-----------|----------------------------|------|
| SÅLEBLOKK 400 Trykkfasthet: Jackopor® 200. Betongforbruk: 80 liter/løpemetere. Innvendig åpning: 400 mm. Låses med 2 stk plastkiler. |  | 540 x 200 x 1200 (bxhxl) | 70 | 54339721 | THSBS | 0,130 | Ant. pr. pall: 24 | 3,60 |
| Såleblokk 400 Endestykke Endestykke for tetting av ende på såleblokk 400 før støp. |  | 200 x 540 (hxl) | 60 | 54931641 | THSBS ENDE | 0,006 | - | - |
| Såleblokk 400 Tilpasningskloss 350HD XPS-adapter for bruk av såleblokk 400 med Thermomur 350HD. |  | 220 x 60 x 65 (bxhxl) | - | 56031341 | THHD350HD-KLOSS | - | 26 stk/pk | - |
| SÅLEBLOKK 600 Trykkfasthet: Jackopor® 200. Betongforbruk: 120 liter/løpemetere. Innvendig åpning: 600 mm. Låses med 2 stk plastkiler. |  | 700 x 200 x 1200 (bxhxl) | 50 | 60007218 | THSBS600 | 0,168 | Ant. pr. pall: 18 | 150/ |
| Såleblokk 600 Endestykke Endestykke for tetting av ende på såleblokk 600 før støp. |  | 200 x 700 (hxl) | 60007222 | THSBS600 ENDE | - | - | - | - |
| Såleblokk 600 Tilpasningskloss 150 EPS-adapter til såleblokk 600 i komb. med Thermomur (15 cm betongkjerne) |  | 150 mm | - | 60007219 | THSBS600150 | - | 15 stk/pk | - |
| Såleblokk 600 Tilpasningskloss 200 EPS-adapter til såleblokk 600 i komb. med Thermomur (20 cm betongkjerne) |  | 200 mm (HD-blokk) | - | 60007220 | THSBS600200 | - | 15 stk/pk | - |
| Såleblokk 600 Tilpasningskloss RI EPS-adapter til Såleblokk 600 i komb. med Jackon Ringmur med skråbunn |  | 150/170 mm | 60007221 | THSBS600RI | - | 15 stk/pk | - | - |
| Plastkile For låsing av hele elementer. Benyttes til Ringmur, Thermomur 250 Toppblokk, Siroc og Såleblokk 400/600. |  | - | - | 56337241 | TBTHPLASTKILE25 | - | 25 stk/pk | - |

Pallekostnad tilkommer

 = Standardsortiment. Levering innen 3 dager avhengig av geografisk sone. Store prosjekter kan ha lengre leveringstid og avtales særskilt.

 = Bestillingsvare. Produseres mot kundeordre, tas ikke i retur.