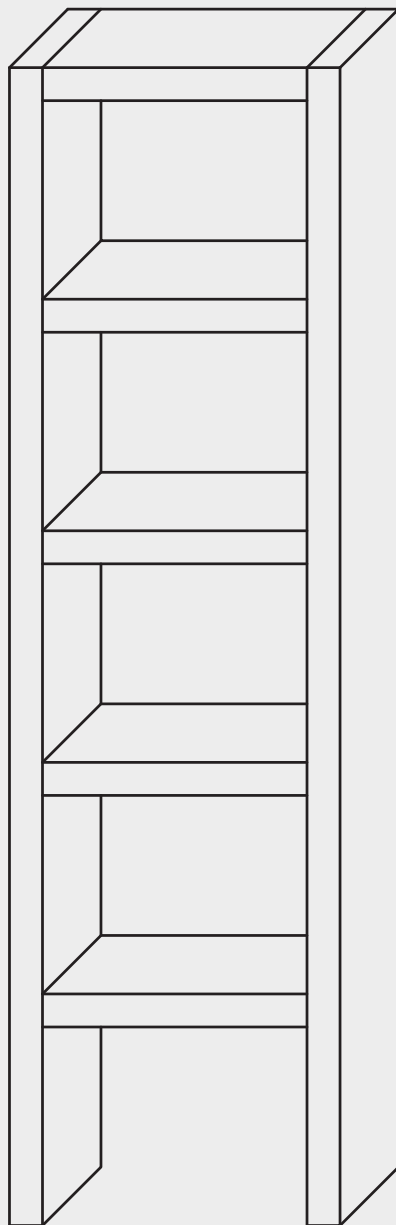


# Monteringsanvisning

# Jackon Våtrom Hylle

## Våtrum Hylla

## Vådrom Reol



Str. B 600 x D 300 x H 2125 mm

Str. B 600 x D 600 x H 2125 mm



**mk** Godkendelse  
MK 7.22/1687

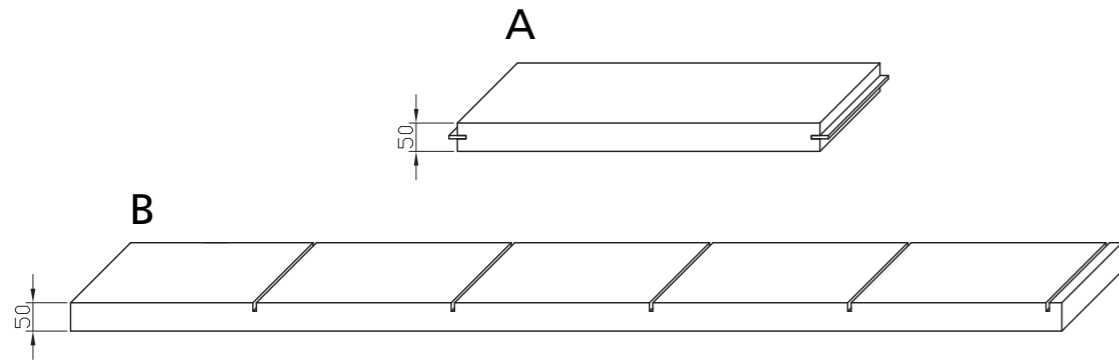
**mk** Godkendelse  
MK 7.32/1651



02-2010

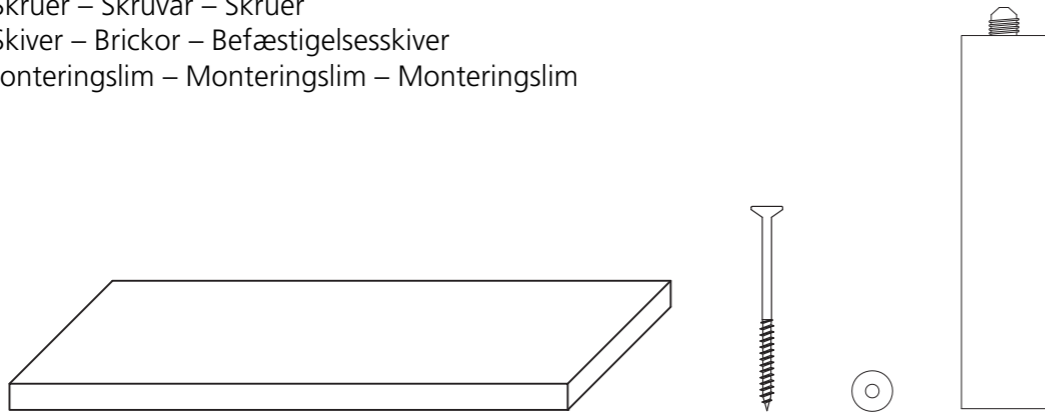
### Innhold byggesett

- 5 x Hylleplater – Hyllplan – Hylder (A)
- 2 x Sidevegger – Sidoväggar – Sidevægge (B)



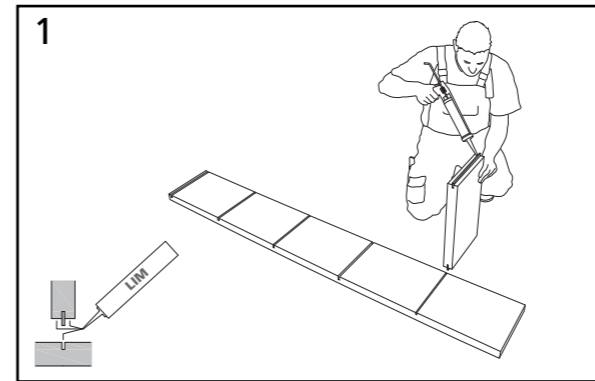
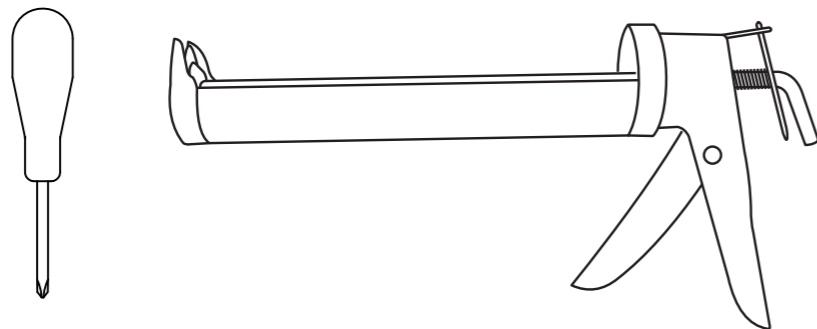
### Innhold monteringsutstyr

- 1 x Monteringsplate – Monteringsplatta – Monteringsplade
- 20 x Skruer – Skruvar – Skruer
- 20 x Skiver – Brickor – Befæstigelseskiver
- 1 x Monteringslim – Monteringslim – Monteringslim

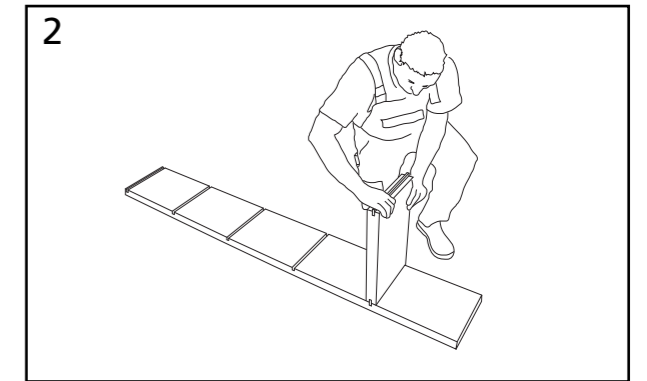


### Anbefalt tilleggsetyr

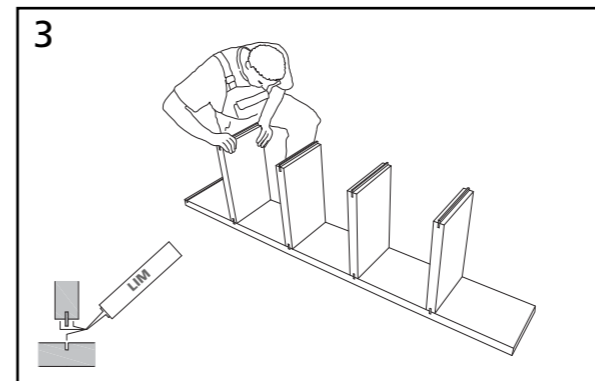
- Skrutrekker – Skruvmejsel – Skruetrækker
- Patronsprøyte – Patronspruta – Limpistol



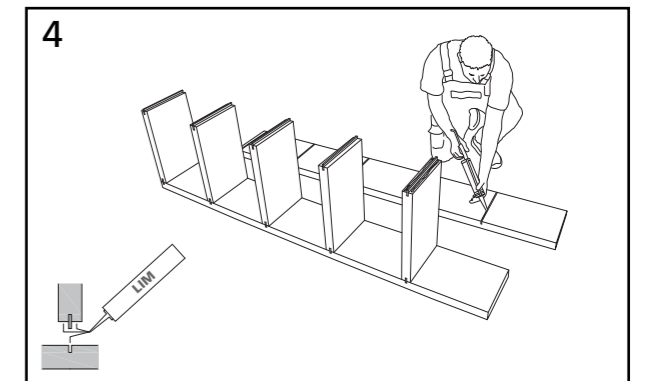
- NO** Fyll monteringslim i de slissede sporene i den første sideveggen slik illustrasjonen viser.
- SV** Fyll monteringslim i de urfrästa spårerna i den första sidoväggen som illustrationen visar.
- DA** Påfør monteringslim i sporene på den ene sidevæg.



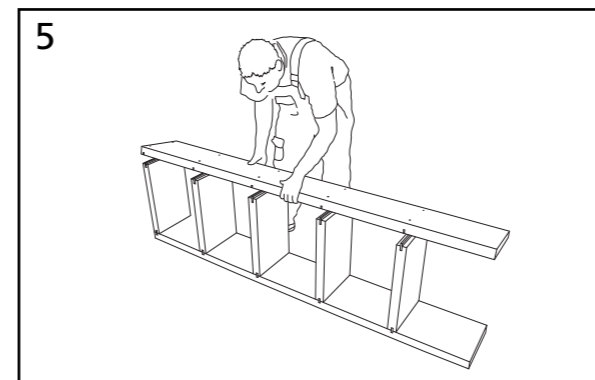
- NO** En hylleplate føres rett ned i limet i det slissede sporet i sideveggen. Påse at kanten på sideveggen og hylleplaten flukter og at platene står vinkelrett på hverandre.
- SV** Ett hyllplan sätts rätt ned i limmet i det urfrästa spåret i sidoväggen. Se till att kanten på sidoväggen och hyllplanet är kant i kant och att plattorna står vinkelrätt mot varandra.
- DA** Sæt en hylde ned i limen i sidevæggen. Vær opmærksom på at kanten på hylde og sidevæggen flugter og at hylde står vinkelret på sidevæggen.



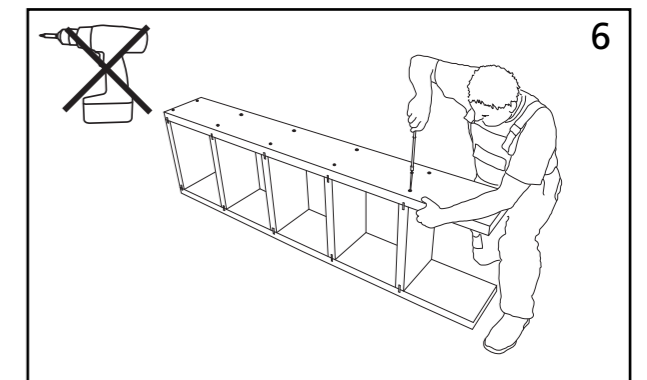
- NO** Gjør tilsvarende med de øvrige hylleplatene.
- SV** Gör på motsvarande sätt med de övriga hyllplanen.
- DA** Gør tilsvarende med de øvrige hylde.



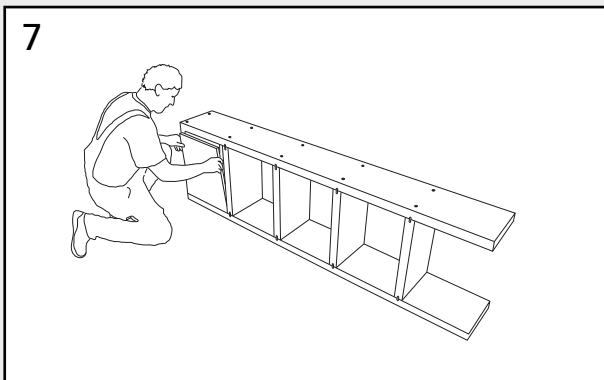
- NO** Fyll monteringslim i de slissede sporene i den andre sideveggen, på samme måte som i pkt 1 ovenfor.
- SV** Fyll monteringslim i de ursågade spårerna i den andra sidoväggen, på samma sätt som i pkt 1 ovanför.
- DA** Påfør monteringslim i sporene på sidevæg nr. 2, på samme måde som i pkt. 1.



- NO** Sett den andre sideveggen på plass. Påse at kanten på sideveggen og hylleplatene flukter og at platene står vinkelrett på hverandre.
- SV** Sätt den andra sidoväggen på plats. Se till att kanten på sidoväggen och hyllplanen är kant i kant och att plattorna står vinkelrätt mot varandra.
- DA** Sæt sidevæg nr. 2 fast på de vinkelrette hylde. Vær opmærksom på at kanten på sidevæggen og hyldeerne flugter samt at hyldeerne står vinkelret.



- NO** Bruk vedlagte skruer og skiver for å fullføre monteringen. Bruk skrujern. Skruens hode skal flukte med byggeplattens overflate.
- SV** Använd bifogade skruvar och brickor för att avsluta monteringen. Använd skruvmejsel. Skruvarnas huvud skall liva med plattans yta.
- DA** Brug vedlagte skruer og befæstigelseskiver til at fastgøre delene til hinanden. Brug skruetrækker. Skruens hoved skal flugte med overfladen på pladen.



- NO** Monteringsplaten plasseres i hyllens øvre del. Platen sørger for at benken stabiliseres mens limet tørker og at vinklene blir rette. Platen fjernes etter at limet er herdet (ca 8 timer).
- SV** Monteringsplattan placeras i hyllans övre del. Plattan ser till att hyllan stabiliseras medan limmet torkar och att vinklarna blir rätta. Plattan tas bort efter att limmet härdat (ca 8 timmar)
- DA** Sæt monteringspladen fast i reolens øverste del. Monteringspladen sikrer, at reolen stabiliseres mens limen tørrer og at reolen kommer til at stå vinkelret. Pladen fjernes når limen er tør (ca. 8 timer).



- NO** Hyllen er ferdig montert og kan fliselegges eller pusses. Før bruk bør benken fastmonteres i vegg ved hjelp av skruer, festebeslag eller monteringslim.
- SV** Hyllan är färdigmonterad och kan kaklas eller putsas. Innan hyllan tas i bruk bör den fastmonteras i vägg med hjälp av skruvar och beslag eller monteringslim.
- DA** Reolen er færdig og der kan sættes fliser på eller den kan pudses op og males. Før brug bør reolen fastmonteres i væggen med skruer og beslag eller monteringslim.

## Viktig!

Hyllen med dybde 300: Vekten på hver hylle må ikke overskride 20 kg.  
Hyllen med dybde 600: Vekten på hver hylle må ikke overskride 30 kg.

## Viktigt!

Hyllan med bredd 300: Belastningen på varje hyllplan får inte överskrida 20 kg.  
Hyllan med bredd 600: Belastningen på varje hyllplan får inte överstiga 30 kg.

## Vigtigt!

Reol med dybde 30 cm: Vægten på hver hylde må ikke overskride 20 kg.  
Reol med dybde 60 cm: Vægten på hver hylde må ikke overskride 30 kg.

### Jackon AS

Postboks 1410, 1602 Fredrikstad  
Telefon: 69 36 33 00  
Telefaks: 69 36 33 99  
E-mail: jackon@jackon.no  
Ordretelefon: 69 36 33 88  
Ordrefaks: 800 32 874  
E-post: ordre@jackon.no

### Jackon AB

Box 38, 428 21 Källered  
Telefon: 031-700 88 10  
Telefax: 031-15 62 50  
e-mail: jackon@jackon.se  
Order mail: order@jackon.se

### Jackon AS

Dronningensgade 23  
5000 Odense C.  
Tlf.: 70 22 44 43  
Fax: 70 22 04 43  
Mail: ordre@jackon.dk

