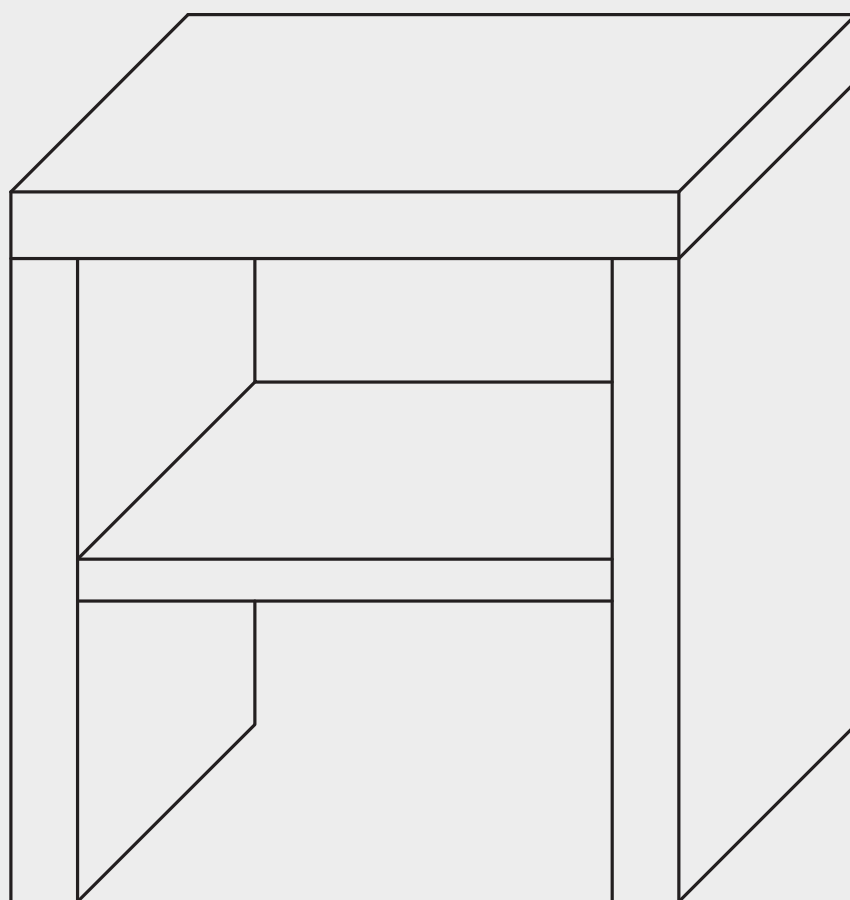


Monteringsanvisning

Jackon Våtrom Servantbenk

Våtrum Bänk till handfat
Vådrom Servante



Str. B 800 x D 600 x H 850 mm
Str. B 1600 x D 600 x H 850 mm



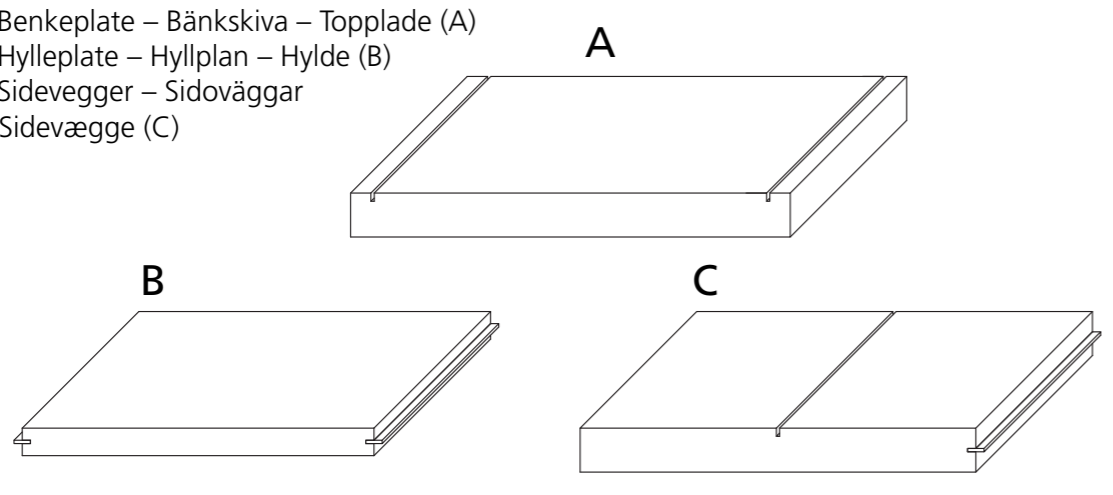
mk Godkendelse
MK 7.22/1687

mk Godkendelse
MK 7.32/1651



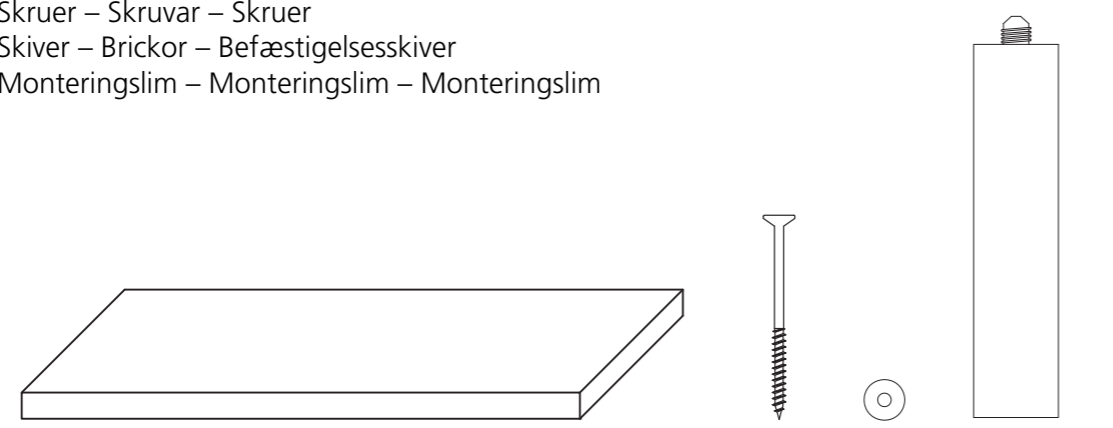
Innhold byggesett

1 x Benkeplate – Bänkskiva – Topplade (A)
 1 x Hylleplate – Hyllplan – Hylde (B)
 2 x Sidevegger – Sidoväggar
 Sidevægge (C)



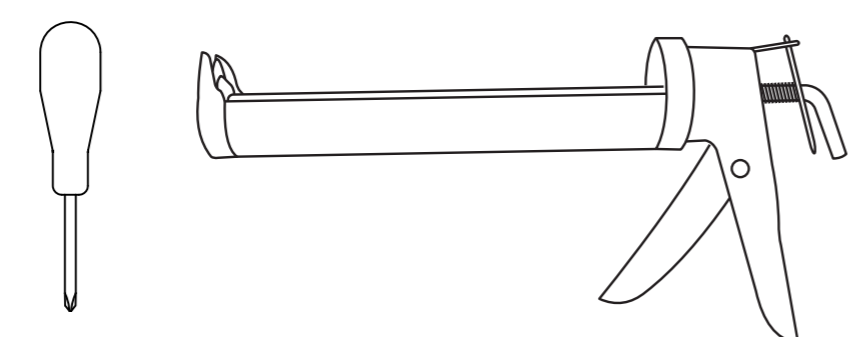
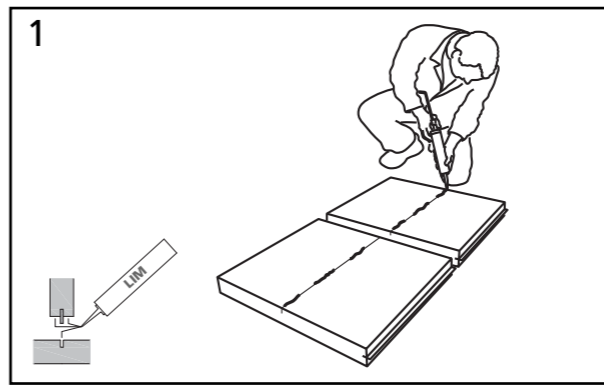
Innhold monteringsutstyr

1 x Monteringsplate – Monteringsplatta – Monteringsplade
 8 x Skruer – Skruvar – Skruer
 8 x Skiver – Brickor – Befæstigelseskiver
 1 x Monteringslim – Monteringslim – Monteringslim



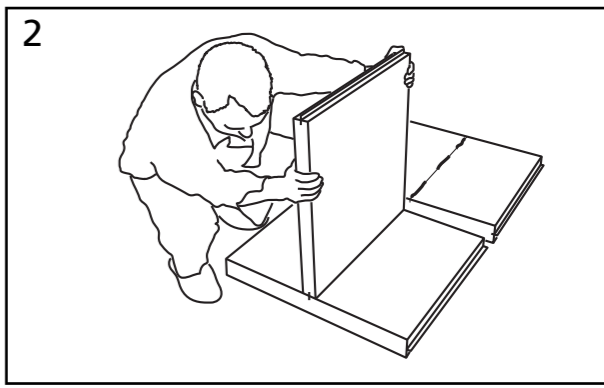
Anbefalt tilleggsetyr

Skrutrekker – Skruvmejsel – Skruetrækker
 Patronsprøyte – Patronspruta – Limpistol

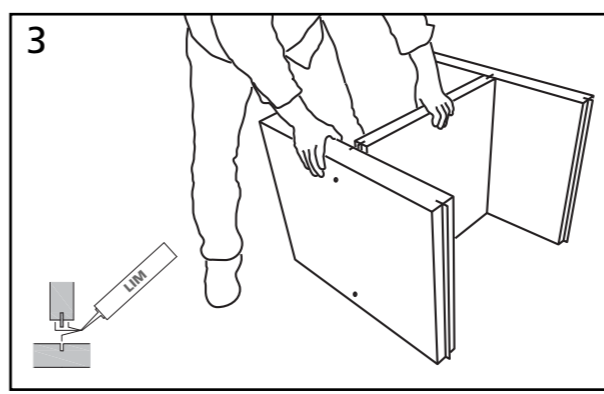
1

NO Fyll monteringslim i de slissede sporene i sideveggene slik illustrasjonen viser (3 x 10 cm).
SV Fyll monteringslim i de urfråsta spåren i sidoväggarna som illustrationen visar.
DA Påfør monteringslim i sidevæggens spor som vist ovenfor.



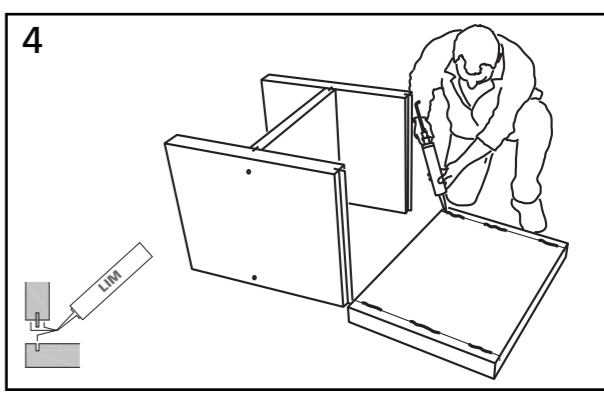
2

NO Hylleplaten føres rett ned i limet i det slissede sporet i den første sideveggen. Påse at sidekanten på veggen og hylleplaten flukter og at platene står vinkelrett på hverandre.
SV Hyllplanet satts rätt ned i limmet i det urfråsta spåret i den ena sidoväggen. Se till att sidokanten på väggen och hyllplanet är kant i kant och att plattorna står vinkelrätt mot varandra.
DA Placer hylden i den ene sidevægs spor. Vær opmærksom på at kanten på hylden og sidevæggen flugter og at hylden står vinkelret.



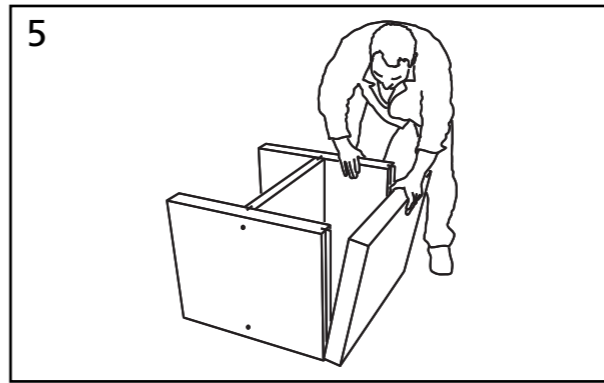
3

NO Vend installasjonen 90 grader og sett inn den andre sideveggen.
SV Vänd installationen 90 grader och sätt dit den andra sidoväggen.
DA Vend servanten 90 grader og placer hylden i den anden sidevægs spor.



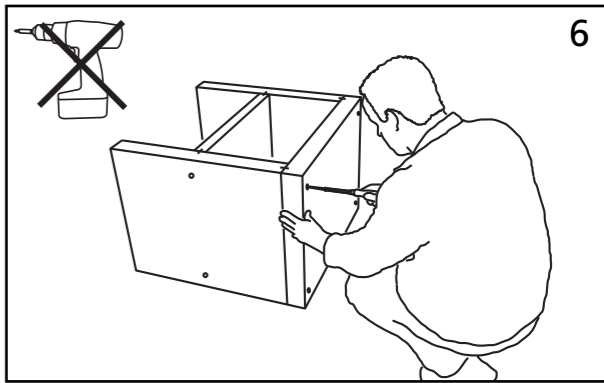
4

NO Fyll monteringslim i de slissede sporene i benkeplaten på samme måte som i pkt 1 over.
SV Fyll monteringslim i de urfråsta spåren i bänkskivan på samma sätt som i pkt 1 ovan.
DA Påfør monteringslim i sporene på servantens topplade på samme måte som i pkt. 1.



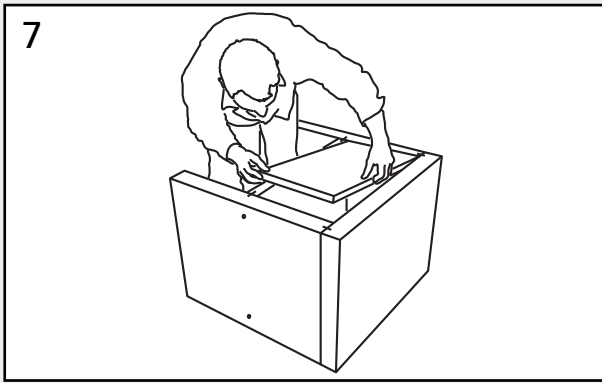
5

NO Sett benkeplaten på plass.
SV Sätt bänkskivan på plats.
DA Sæt servantens topplade fast på sidevæggene

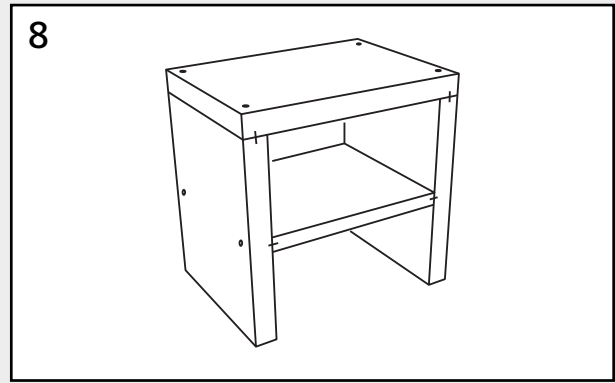


6

NO Bruk vedlagte skruer og skiver for å fullføre monteringen. Bruk skrujern. Skruens hode skal flukte med byggeplatenes overflate.
SV Använd bifogade skruvar och brickor för att slutföra monteringen. Använd skruvmejsel. Skruvarnas huvud skall liva med plattans yta.
DA Brug vedlagte skruer og befæstigelseskiver til at fastgøre delene til hinanden. Brug skruetrækker. Skruens hoved skal flugte med overfladen på pladen.



- 7**
- NO** Monteringsplaten plasseres inne i benkens øvre del. Platen sørger for at benken stabiliseres mens limet tørker og at vinklene blir rette. Platen fjernes etter at limet er herdet (ca 8 timer).
- SV** Monteringsplattan placeras inne i bänkens övre del. Plattan ser till att bänken stabiliseras medan limmet torkar och vinklarna blir räta. Plattan tas bort efter att limmet har härdat (ca 8 timmar).
- DA** Placer monteringspladen i servantens øverste del. Monteringspladen sikrer, at servanten stabiliseres mens limen tørrer og at servanten kommer til at stå vinkelret. Pladen fjernes når limen er tør (ca. 8 timer).



- 8**
- NO** Servantbenken er ferdig montert og kan fliselegges eller pusses. Før bruk bør benken fastmonteres i vegg ved hjelp av skruer, festebeslag eller monteringslim.
- SV** Bänken till handfat är färdigmonterad och kan kaklas eller putsas. Före användning bör bänken fastmonteras i vägg med hjälp av skruvar, beslag eller monteringslim.
- DA** Servanten er færdig og der kan sættes fliser på eller den kan pudses op og males. Før brug bør servanten fastmonteres på væggen med skruer og beslag eller monteringslim.

Viktig!

Servantbenk med bredde 800: Vekten på topplaten må ikke overskride 60 kg. Vekten på hyllen må ikke overskride 30 kg.

Servantbenk med bredde 1600: Vekten på topplaten må ikke overskride 120 kg (60 kg på hver side). Vekten på hyllen må ikke overskride 30 kg.

Viktigt!

Bänken med bredd 800: Belastningen på bänkskivan får inte överskrida 60 kg. Belastningen på hyllplanet får inte överskrida 30 kg.

Bänken med bredd 1600: Belastningen på bänkskivan får inte överskrida 120 kg (60 kg på varje sida). Belastningen på hyllplanet får inte överskrida 30 kg.

Vigtigt!

Servante med bredde 800: Vægten på servantens topplade må ikke overskride 60 kg. Vægten på hylden må ikke overskride 30 kg.

Servante med bredde 1600: Vægten på servantens topplade må ikke overskride 120 kg (60 kg på hver side). Vægten på hylden må ikke overskride 30 kg.

Jackon AS

Postboks 1410, 1602 Fredrikstad
 Telefon: 69 36 33 00
 Telefaks: 69 36 33 99
 E-post: jackon@jackon.no
 Ordretelefon: 69 36 33 88
 Ordrefaks: 800 32 874
 E-post: ordre@jackon.no

Jackon AB

Box 38, 428 21 Kållerød
 Telefon: 031-700 88 10
 Telefax: 031-15 62 50
 e-mail: jackon@jackon.se
 Order mail: order@jackon.se

Jackon AS

Dronningensgade 23
 5000 Odense C.
 Tlf.: 70 22 44 43
 Fax: 70 22 04 43
 Mail: ordre@jackon.dk

